

 **FLURY SYSTEMS**
D E U T S C H L A N D

WERKZEUGE ZUR
HOLZBEARBEITUNG



Profilmesserköpfe für rückenverzahnte HS Messer

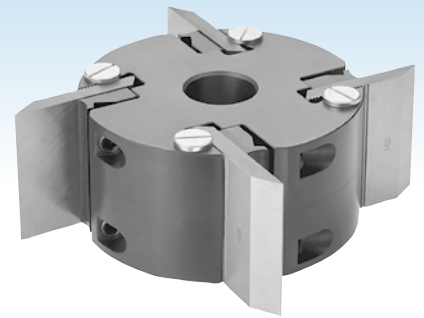
	Seite
Profilmesserkopf für rückenverzahnte HS Messer	162
HS-Blanketten mit Rückenverzahnung	162



Profilmesserkopf für rückenverzahnte HS Messer

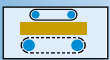
Anwendung: Zum Fräsen von Massivhölzern in Längsrichtung. Geeignet für Maschinen mit automatischem Vorschub.

Ausführung: Profilmesserkopf mit formschlüssiger Messereinspannung. Tragkörper aus Stahl, mit 60° Verzahnung in der Messerauflage, zur Aufnahme von Messern mit Verzahnung am Messerrücken. Seitliche Positionierung, der 8 mm dicken Messer durch Anschlag Schraube. Die HS-Blanketten sind separat zu bestellen.



Grundkörper
Stahl

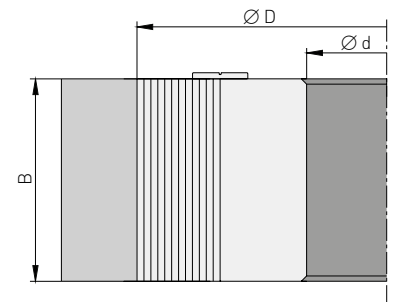
MEC



Artikel-Nummer	Ø D (mm)	B (mm)	d (mm)	Z	n min. – max.	⊞	Preis €
15.122.040.030.S	122	40	30 – 40	4	6000	A	337,00
15.122.060.030.S	122	60	30 – 40	4	6000	A	348,00
15.122.080.030.S	122	80	30 – 40	4	6000	A	385,00
15.122.100.030.S	122	100	30 – 40	4	6000	A	440,00

HS-Blanketten mit Rückenverzahnung

Artikel-Nummer	Schnittbreite (mm)	Höhe (mm)	Materialstärke (mm)	⊞	Preis €
MR40.50.08	40	50	8	A	19,30
MR40.60.08	40	60	8	A	21,00
MR40.70.08	40	70	8	A	22,10
MR60.50.08	60	50	8	A	25,20
MR60.60.08	60	60	8	A	28,00
MR60.70.08	60	70	8	A	29,60
MR80.50.08	80	50	8	A	30,30
MR80.60.08	80	60	8	A	32,60
MR80.70.08	80	70	8	A	35,00
MR100.50.08	100	50	8	A	34,90
MR100.60.08	100	60	8	A	37,90
MR100.70.08	100	70	8	A	42,40



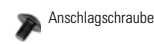
Ersatzteile



Spannkeil



Gewindestift



Anschlagschraube



Sechskant-Stiftschlüssel

für Schnittbreite 40 mm

Art.-Nr.	09.0018	DIN 915-45H-10X20	DIN 921-4.8-5X10	DIN 911-ST-5
Abmessung	39,5 x 10 x 24,6 mm	M 10 x 20	M 5 x 10	SW 5
Preis €	18,60	1,70	1,70	2,70

für Schnittbreite 60 mm

Art.-Nr.	09.0019	DIN 915-45H-10X20	DIN 921-4.8-5X10	DIN 911-ST-5
Abmessung	59,5 x 10 x 24,6 mm	M 10 x 20	M 5 x 10	SW 5
Preis €	22,50	1,70	1,70	2,70

für Schnittbreite 80 mm

Art.-Nr.	09.0020	DIN 915-45H-10X20	DIN 921-4.8-5X10	DIN 911-ST-5
Abmessung	79,5 x 10 x 24,6 mm	M 10 x 20	M 5 x 10	SW 5
Preis €	33,30	1,70	1,70	2,70

für Schnittbreite 100 mm

Art.-Nr.	09.0021	DIN 915-45H-10X20	DIN 921-4.8-5X10	DIN 911-ST-5
Abmessung	99,5 x 10 x 24,6 mm	M 10 x 20	M 5 x 10	SW 5
Preis €	33,80	1,70	1,70	2,70