

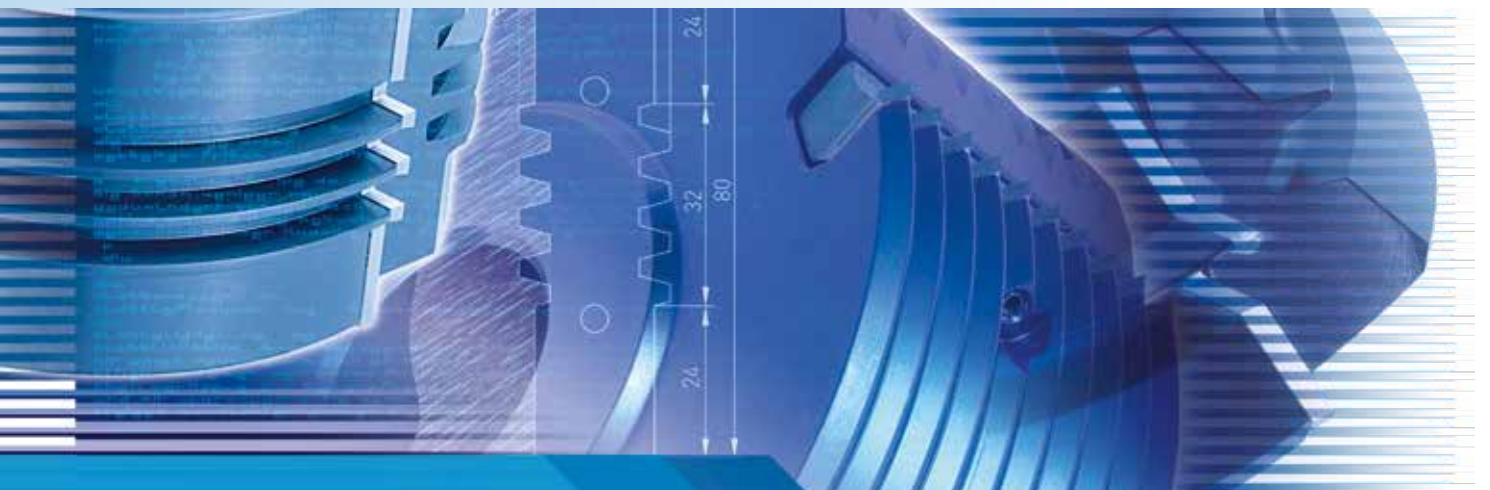
 **FLURY SYSTEMS**
D E U T S C H L A N D

WERKZEUGE ZUR
HOLZBEARBEITUNG



Verleimfräser

	Seite
Trapez-Verleimfräser	62
Spitzverleimfräser	63
Gehrungs-Verleimmesserkopf 45°	64
Gehrungs-Verleimmesserkopf schwenkbar 0° – 45°	66



VERLEIMFRÄSER

HW-Wendeplatten-Trapez-Verleimfräser

Anwendung: Für selbsthemmende Verleimverbindungen in Hart- und Weichholz. Für Tischfräsen mit Handvorschub geeignet.

Ausführung: Grundkörper aus Stahl oder hochwertiger Aluminium-Legierung, mit zwei HW-Profilwendeplatten, doppelseitig profiliert, nur umfangschneidend, formschlüssig, spandickenbegrenzt, rückschlagarm.

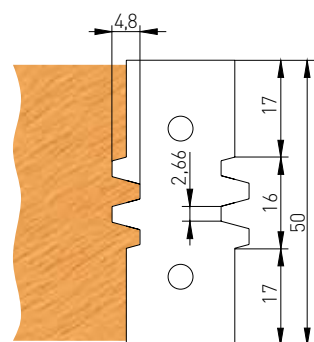


Grundkörper Aluminium

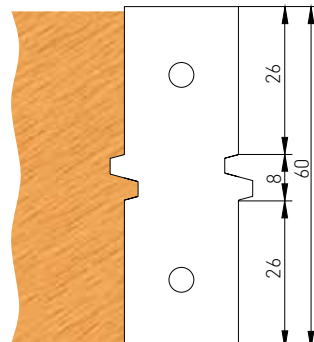
Artikel-Nummer	Ø D (mm)	B (mm)	d (mm)	Z	HW-Profilmesser	n min. – max.	⌘	Preis €
18.130.050.030A2	130	50	30 – 50	2	09.1850	5900 – 9000		466,00
18.130.060.030A2	130	60	30 – 50	2	09.1860	5900 – 9000		519,00
18.130.060.130A2	130	60	30 – 50	2	09.1861	5900 – 9000		562,00

Grundkörper Stahl

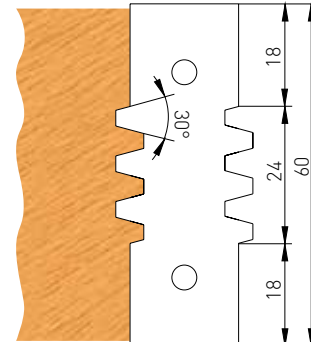
Artikel-Nummer	Ø D (mm)	B (mm)	d (mm)	Z	HW-Profilmesser	n min. – max.	⌘	Preis €
18.130.060.030S2	130	60	30 – 50	2	09.1860	5900 – 9000		538,00
18.130.080.030S2	130	80	30 – 50	2	09.1880	5900 – 9000		695,00
18.140.060.030S2	140	60	30 – 50	2	09.1860	5400 – 8000	A	552,00



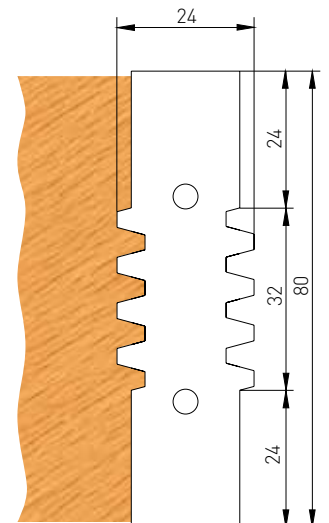
Art.-Nr. **09.1850**



Art.-Nr. **09.1861**



Art.-Nr. **09.1860**



Art.-Nr. **09.1880**

Ersatzteile

HW-Profilmesser



Spannkeil



Gewindestift



Anschlagschraube



Sechskant-Stiftschlüssel

für Schnittbreite 50 mm, Zweizahnprofil

Art.-Nr.	09.1850	09.0043	DIN 915-45H-6X16	DIN 85A-4.8-6X8	DIN 911-ST-3
Abmessung	50 x 24 x 2 mm	48 x 8 x 15 mm	M 6 x 16	M 6 x 8	SW 3
Preis €	74,50	19,90	1,10	0,90	0,90

für Schnittbreite 60 mm, Dreizahnprofil

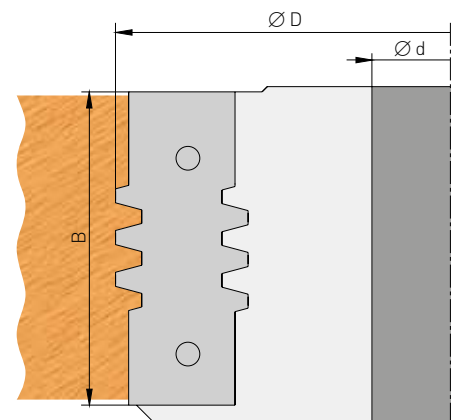
Art.-Nr.	09.1860	09.0044	DIN 915-45H-6X16	DIN 85A-4.8-6X8	DIN 911-ST-3
Abmessung	60 x 24 x 2 mm	58 x 8 x 15 mm	M 6 x 16	M 6 x 8	SW 3
Preis €	83,10	19,90	1,10	0,90	0,90

für Schnittbreite 60 mm, Einzahnprofil

Art.-Nr.	09.1861	09.0044	DIN 915-45H-6X16	DIN 85A-4.8-6X8	DIN 911-ST-3
Abmessung	60 x 24 x 2 mm	58 x 8 x 15 mm	M 6 x 16	M 6 x 8	SW 3
Preis €	83,10	19,90	1,10	0,90	0,90

für Schnittbreite 80 mm, Vierzahnprofil

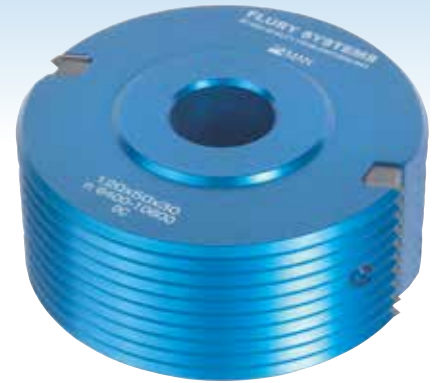
Art.-Nr.	09.1880	09.0112	DIN 915-45H-6X16	DIN 85A-4.8-6X8	DIN 911-ST-3
Abmessung	80 x 24 x 2 mm	78 x 7,5 x 15 mm	M 6 x 16	M 6 x 8	SW 3
Preis €	118,40	29,40	1,10	0,90	0,90



HW-Wechselplatten-Spitzverleimfräser

Anwendung: Für Verleimverbindungen in Hart- und Weichhölzern. Für Tischfräsen mit Handvorschub geeignet.

Ausführung: Grundkörper aus hochwertiger Aluminium-Legierung, ausgerüstet mit zwei HW-Profilmesser, nur umfangschneidend, formschlüssig, spandickenbegrenzt, rückschlagarm.

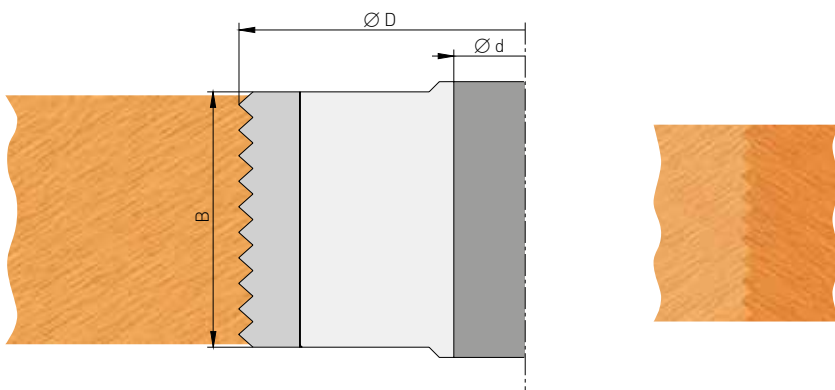


Artikel-Nummer	Ø D (mm)	B (mm)	d (mm)	Z	n min. – max.	⊞	Preis €
13.090.050.030.A	90	50	30	2	8500 – 13100		315,00
13.120.050.030.A	120	50	30 – 50	2	6400 – 10600		369,00
13.120.080.030.A	120	80	30 – 50	2	6400 – 10600	A	510,00

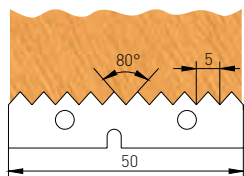
4

Grundkörper
Aluminium

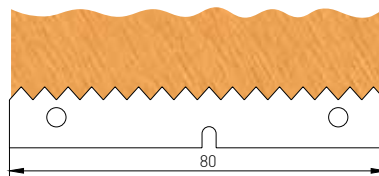
MAN



HW-Wechselplatten



Art.-Nr. **09.1301**



Art.-Nr. **09.1305**

Ersatzteile

HW-Profilmesser



Spannkeil



Gewindestift



Sechskant-Stiftschlüssel

für Schnittbreite 50 mm

Art.-Nr.	09.1301	09.1302	DIN 915-45H-6X16	DIN 911-ST-3
Abmessung	50 x 12 x 1,5 mm	48 x 8 x 10 mm	M 6 x 16	SW 3
Preis €	26,90	17,40	1,10	0,90

für Schnittbreite 80 mm

Art.-Nr.	09.1305	09.1304	DIN 915-45H-6X16	DIN 911-ST-3
Abmessung	80 x 13 x 2,2 mm	78 x 8 x 10 mm	M 6 x 16	SW 3
Preis €	113,30	29,50	1,10	0,90

Zusatz-Element

Distanzring

Artikel-Nummer	Abmessung	Preis €
4.09.1303.00.00	59 x 2,5 x 30 mm	14,80

VERLEIMFRÄSER

HW-Wechselplatten-Gehrungs-Verleimmesserkopf 45°

BESTSELLER

Anwendung: Für selbsthemmende Verleimverbindungen auf Gehrung auslaufend. Mit diesem Werkzeug kann an Möbelteilen und Korpusen eine Verbindung von 90° hergestellt werden. Für Tischfräsen mit Handvorschub geeignet.

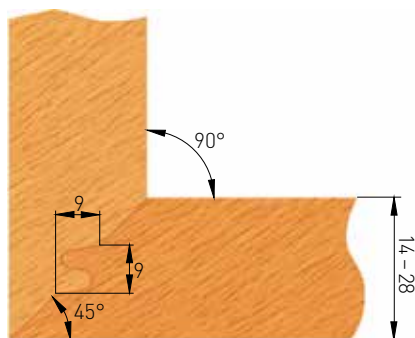
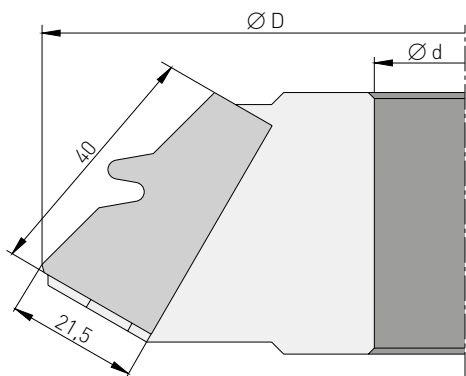
Ausführung: Grundkörper aus hochwertiger Aluminium-Legierung, ausgerüstet mit zwei HW-Profilmessern, formschlüssig, spandickenbegrenzt, rückschlagarm.



Artikel-Nummer	Ø D (mm)	B (mm)	d (mm)	Z	n min. – max.	Preis €
18.140.040.030A2	140	40	30	2	5500 – 10000	473,00

Grundkörper
Aluminium

MAN



Ersatzteile



HW-Profilemesser



Spannkeil



Gewindestift



Anschlagsschraube



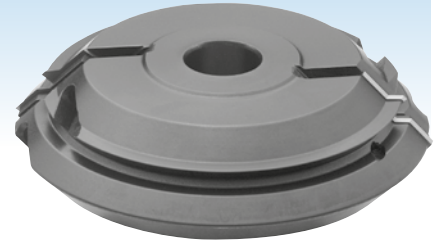
Sechskant-Stiftschlüssel

Art.-Nr.	09.1801	09.0040	DIN 915-45H-6X16	BN 1206-10.9-4X6	DIN 911-ST-3
Abmessung	40 x 21,5 x 2 mm	38 x 8 x 12 mm	M 6 x 16	M 4 x 6	SW 3
Preis €	59,90	14,80	1,10	1,80	0,90

HW-Wechselplatten-Gehrungs-Verleimmesserkopf 45°

Anwendung: Für Verleimverbindungen auf Gehrung auslaufend. Mit diesem Werkzeug kann an Möbelteilen und Korpusen eine Verbindung von 90° hergestellt werden. Für-Tischfräsen mit Handvorschub geeignet.

Ausführung: Grundkörper aus Stahl, ausgerüstet mit zwei HW-Profilmessern, formschlüssig, spandickenbegrenzt, rückschlagarm.



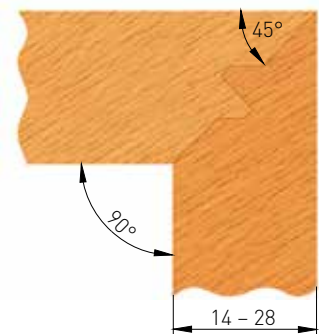
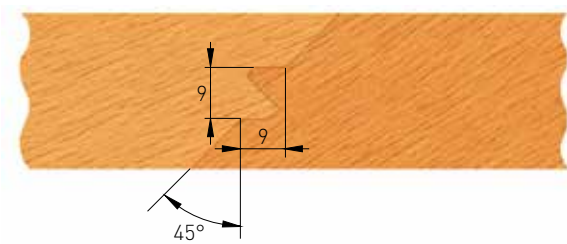
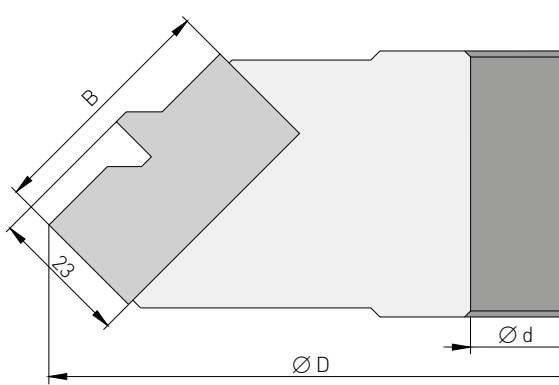
Artikel-Nummer	Ø D (mm)	B (mm)	d (mm)	Z	n min. – max.	⊞	Preis €
18.170.040.030S2	170	40	30 – 50	2	4500 – 6000	A	648,00

Grundkörper
Stahl

MAN



4



Ersatzteile



HW-Profilmesser



Spannkeil



Gewindestift



Sechskant-T-Schlüssel

Art.-Nr.	10.0026	09.0039	DIN 915-45H-6X16	4.09.31000240
Abmessung	40 x 23 x 2 mm	38 x 5 x 19 mm	M 6 x 16	SW 3
Preis €	59,90	30,30	1,10	9,50